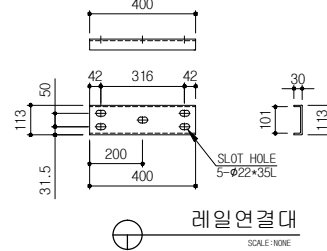
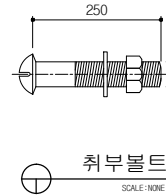
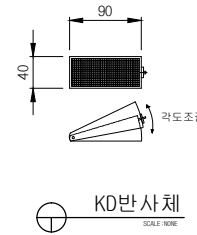
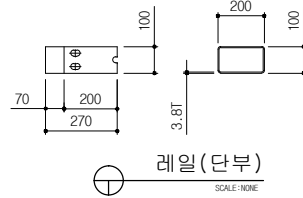
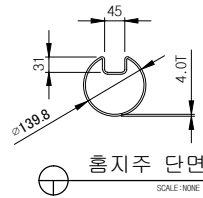
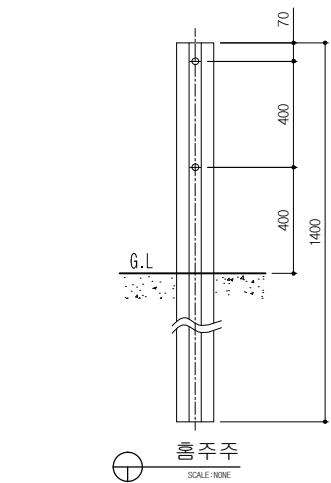
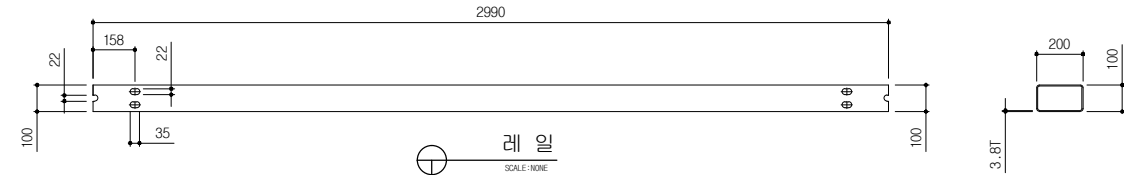
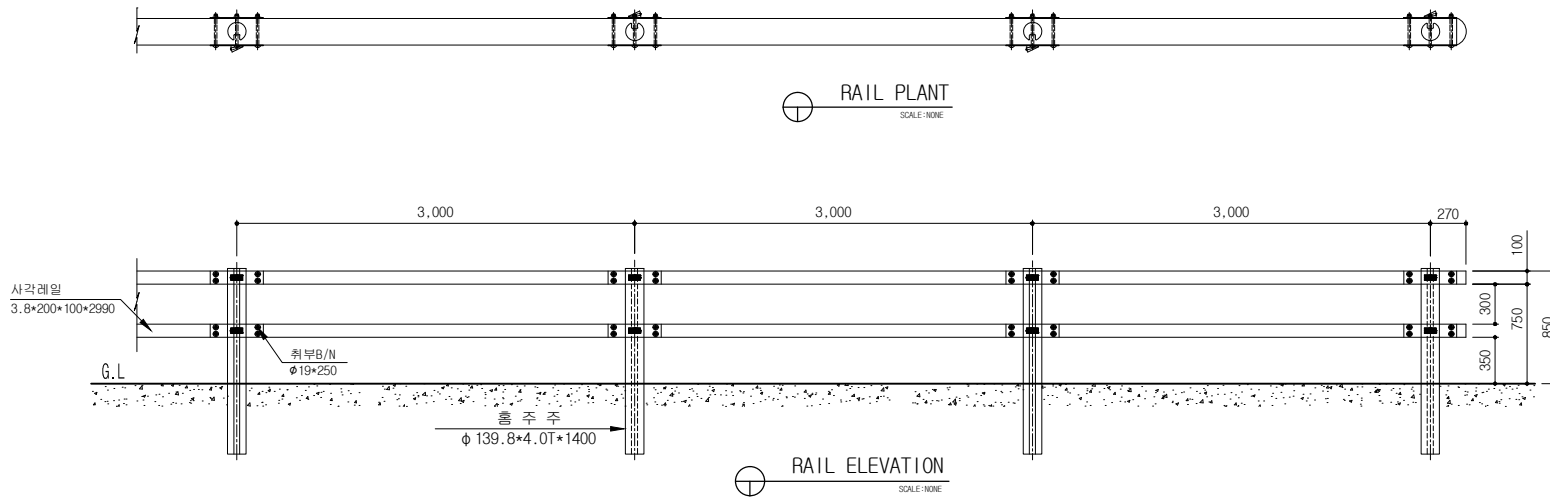
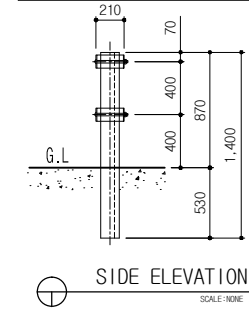
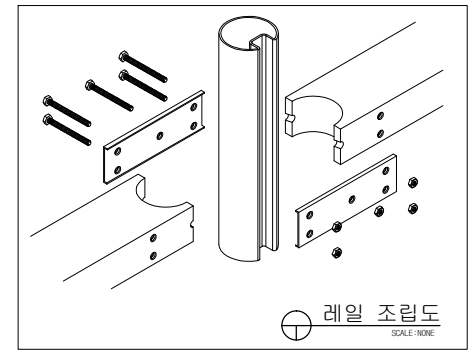


# 개방형 중앙분리대 가드레일 (SB4등급) (KDWT-36-1)



표준구간 (경간당)		(3M/1량단)			
품명	규격	단위	수량	비고	
사각레일	3.8T*100*200*2,990	매	2	SS400 황용도금	
흙주주	φ 139.8*4.0T*1,400	본	1	SS400 황용도금	
주주캡	φ 139.8용	EA	1	SS400 황용도금	
레일연결대	5.0T*113*400	EA	4	SS400 황용도금	
취부B/N	φ 19*250	조	10	SS400 황용도금	
단부레일	3.8T*100*200*270	EA	2	SS400 황용도금	
KD반사체	40*90	EA	2		

도면명	개방형 중앙분리대	등급	SB4	용도	중앙분리대 (차선분리대)	모델명	KDWT-36-1
공사명		날짜	2018.02.06	작성	Kim Hynu soo	도면번호	

(주)금동강건



경남 밀양시 초동면 초동농공단지길 56  
TEL:055)-391-1717, FAX:055)-391-4600  
도로안전시설물 전문 생산업체