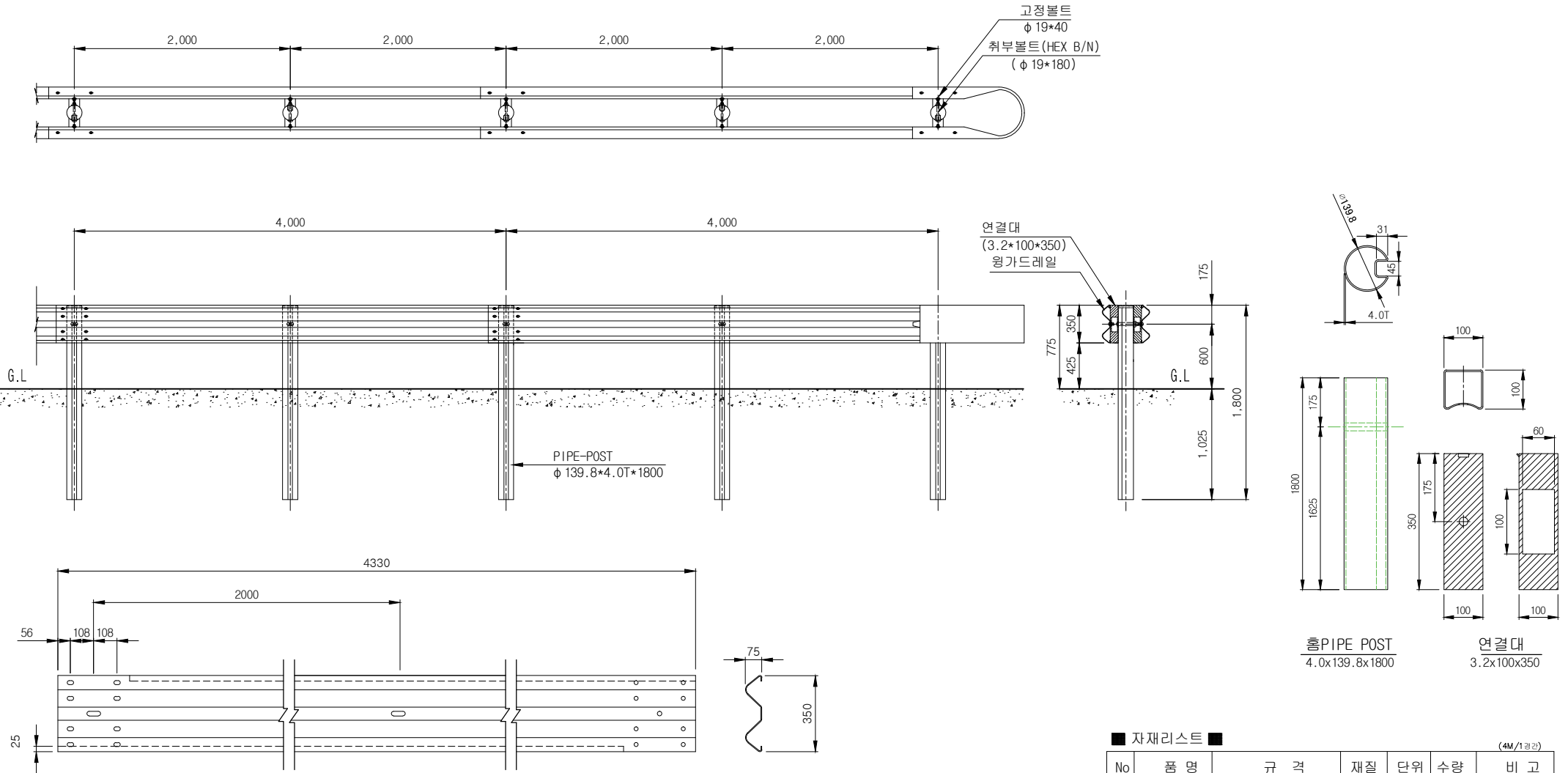


2W중분대용 원가드레일



■ 자재리스트 ■ (4M/1경리)

No	품명	규격	재질	단위	수량	비고
1	GUARD RAIL	3.6T*350*4,330	SS400	매	1	용용도금
2	흙 PIPE POST	φ 139.8*4.0T*1800	SS400	본	1	용용도금
3	지주 CAP	φ 139.8용	SS400	EA	1	용용도금
4	고정볼트	φ 19*40		조	3	용용도금
5	HEX BOLT	φ 19*180		조	1	용용도금
6	JOINTING B/N	φ 16*33		조	16	용용도금
7	연결대	3.2T*100*350	SS400	EA	3	용용도금