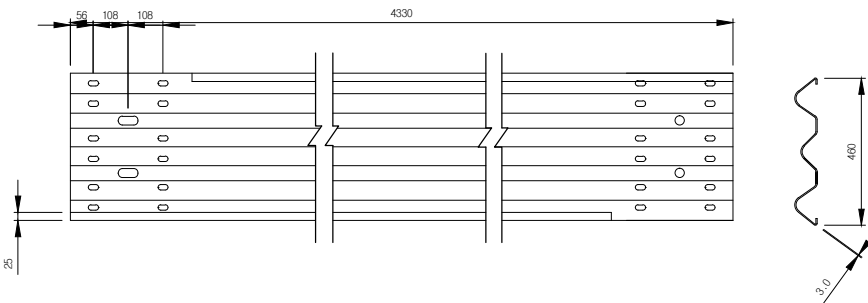
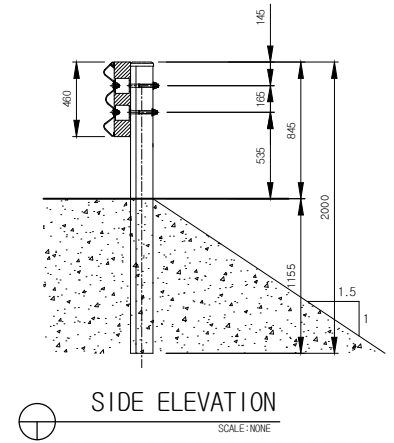
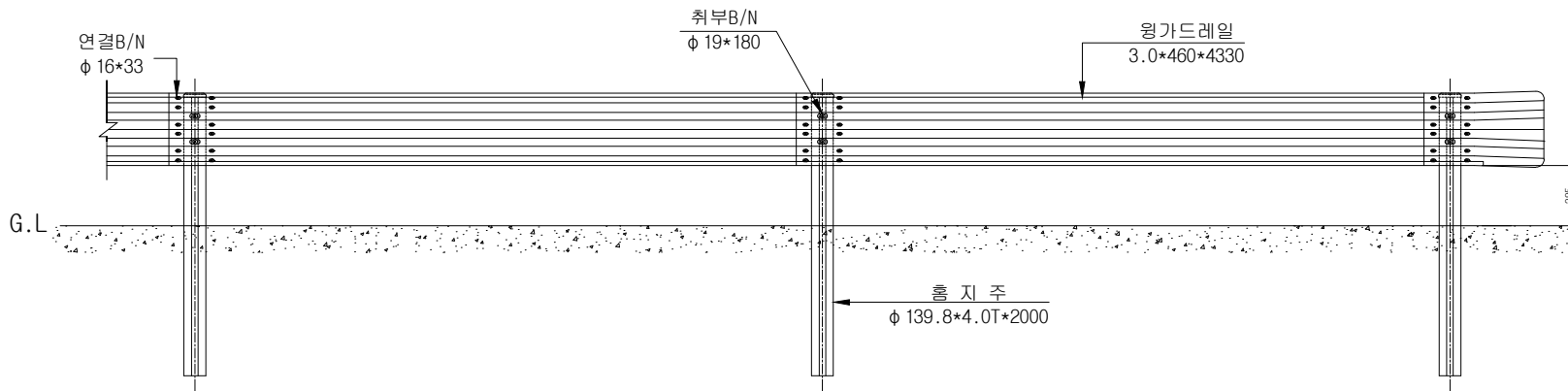
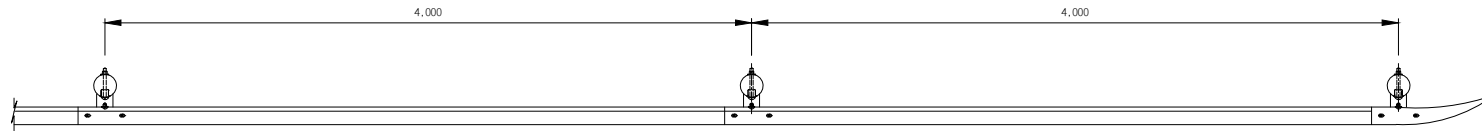


3W 노건용 원가드레일 (SB2)



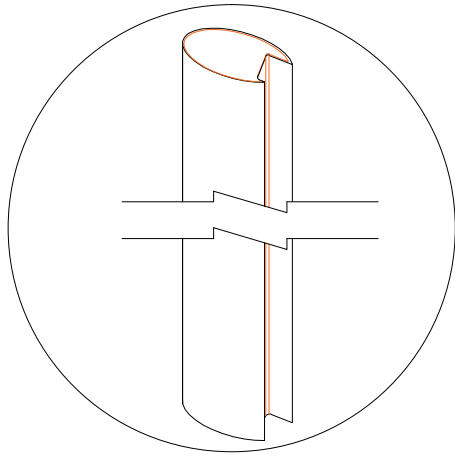
자재리스트

(4M/1경간)

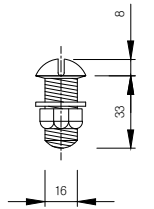
No	품명	규격	재질	단위	수량	비고
1	GUARD RAIL	3.6T*350*4,330	SS400	매	1	용융 아연 도금
2	홀 PIPE POST	φ 139.8*4.0T*2000	SS400	본	1	용융 아연 도금
3	지주 CAP	φ 139.8용	SS400	EA	1	용융 아연 도금
5	SETTING B/N	φ 19*180		조	2	용융 아연 도금
6	JOINTING B/N	φ 19*40		조	2	용융 아연 도금
7	SETTING B/N	φ 16*33		조	12	용융 아연 도금
8	연결대	3.2T*100*350	SS400	본	1	용융 아연 도금

(주)금동강건 외	도로 안전 부대시설 표준도	REV. No.		도면 제목	노측용 3W형 원가드레일 조립도	도면 제목
		최종작성일	2008.07.			

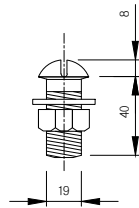
2W 원가드레일 노측용 상세도(KDWG-07)



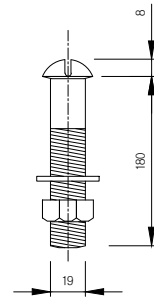
POST 사시도



JOINTING B/N
($\phi 16 \times 33$)

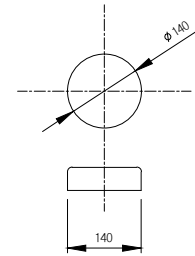
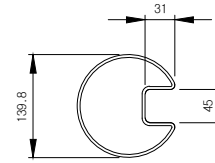


SETTING B/N
($\phi 19 \times 40$)

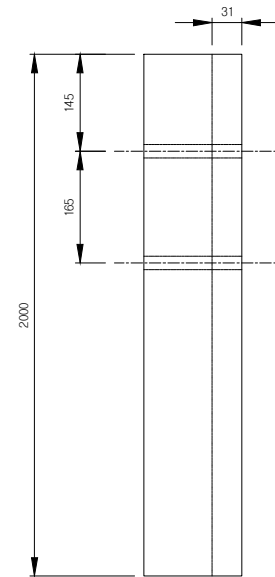


SETTING B/N
($\phi 19 \times 180$)

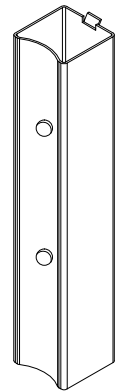
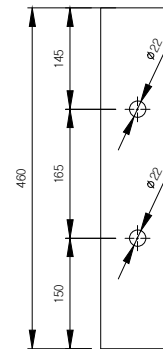
BOLT B/N상세도



지주용 CAP 상세도



PIPE POST 상세도



연결대 상세도