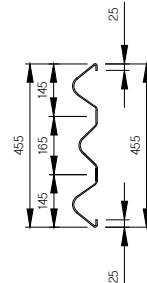
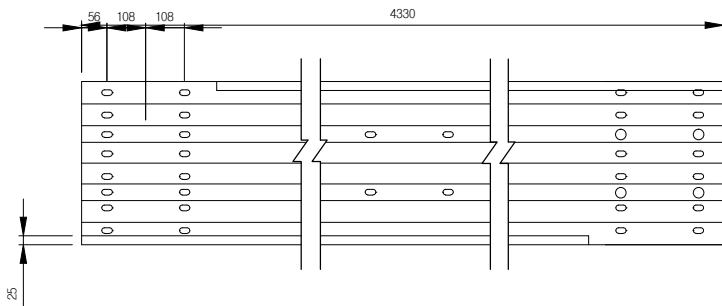
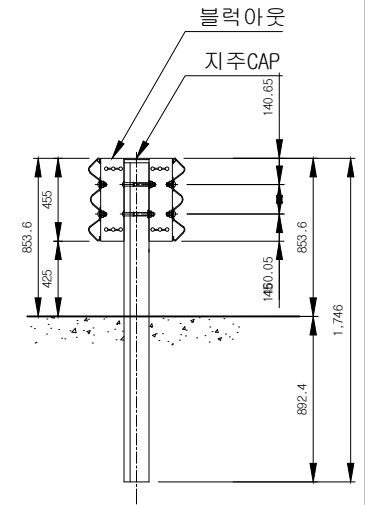
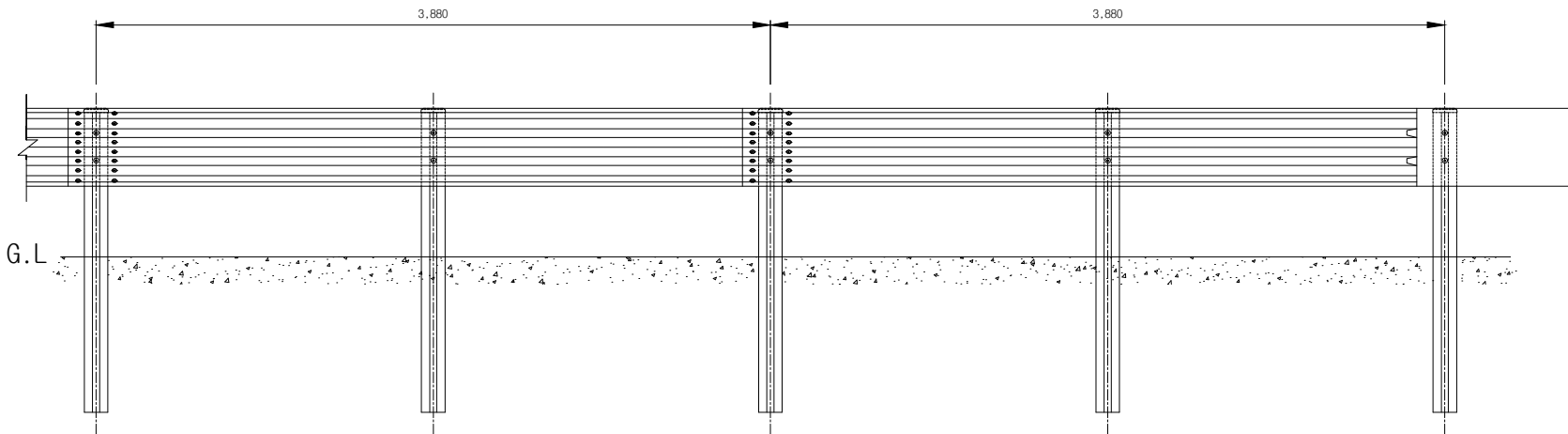
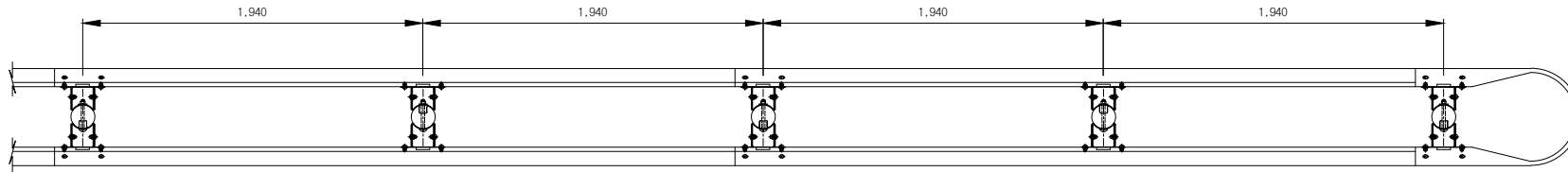


3W형가드레일 중앙분리대용 조립도SB4(KDWT-07)



■자재리스트■

1경간 (2M)당 부품표

품명	규격	재질	단위	수량	비고
GUARD RAIL	4330*455*3.0T	SS400	매	1	용융아연도금
흠지주	φ 139.8*4.0T*1800	SS400	본	1	용융아연도금
지주 CAP	φ 139.8용	SS400	EA	1	용융아연도금
SETTING B/N	φ 19*180	-	조	2	용융아연도금
SETTING B/N	φ 18*50	-	조	8	용융아연도금
JOINTING B/N	φ 16*33	-	조	20	용융아연도금
블럭아웃	3.2T*130*460	SS400	EA	2	-

(주)금동강건 외

도로 안전 부대시설 표준도

REV. No.

최종작성일

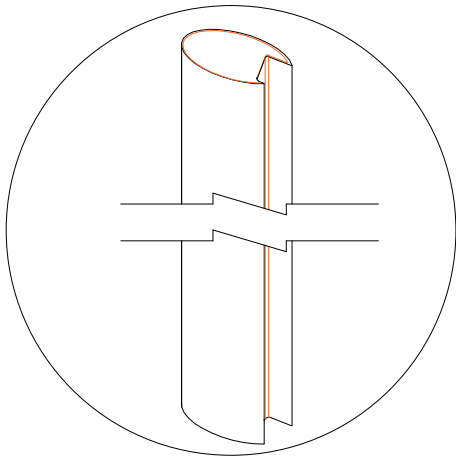
2007. 12.

도면
제목

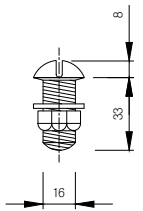
중앙분리대용 3W형 원가드레일 조립
도 (SB4)

도면
제목

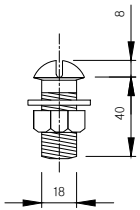
3W원가드레일 중앙분리대용 각부분 상세도(KDWT-07)



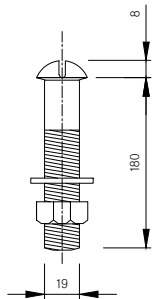
POST 사시도



JOINTING B/N
($\phi 16 \times 33$)

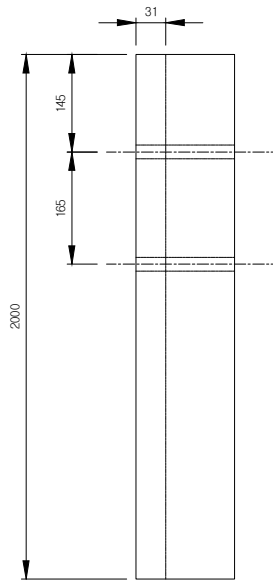
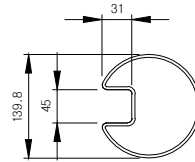


JOINTING B/N
($\phi 18 \times 50$)

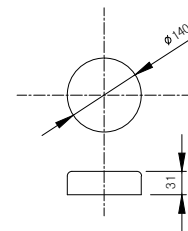


SETTING B/N
($\phi 19 \times 180$)

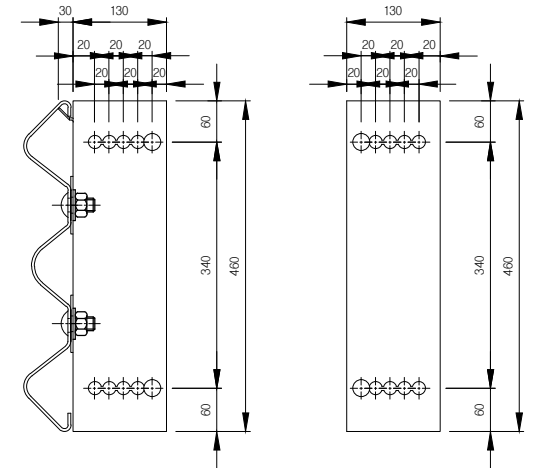
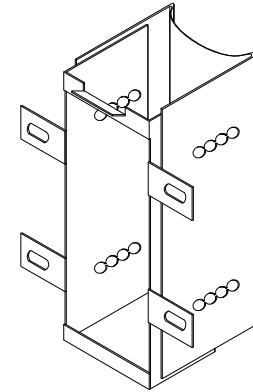
BOLT B/N상세도



PIPE POST 상세도



지주용 CAP 상세도



블럭아웃 상세도