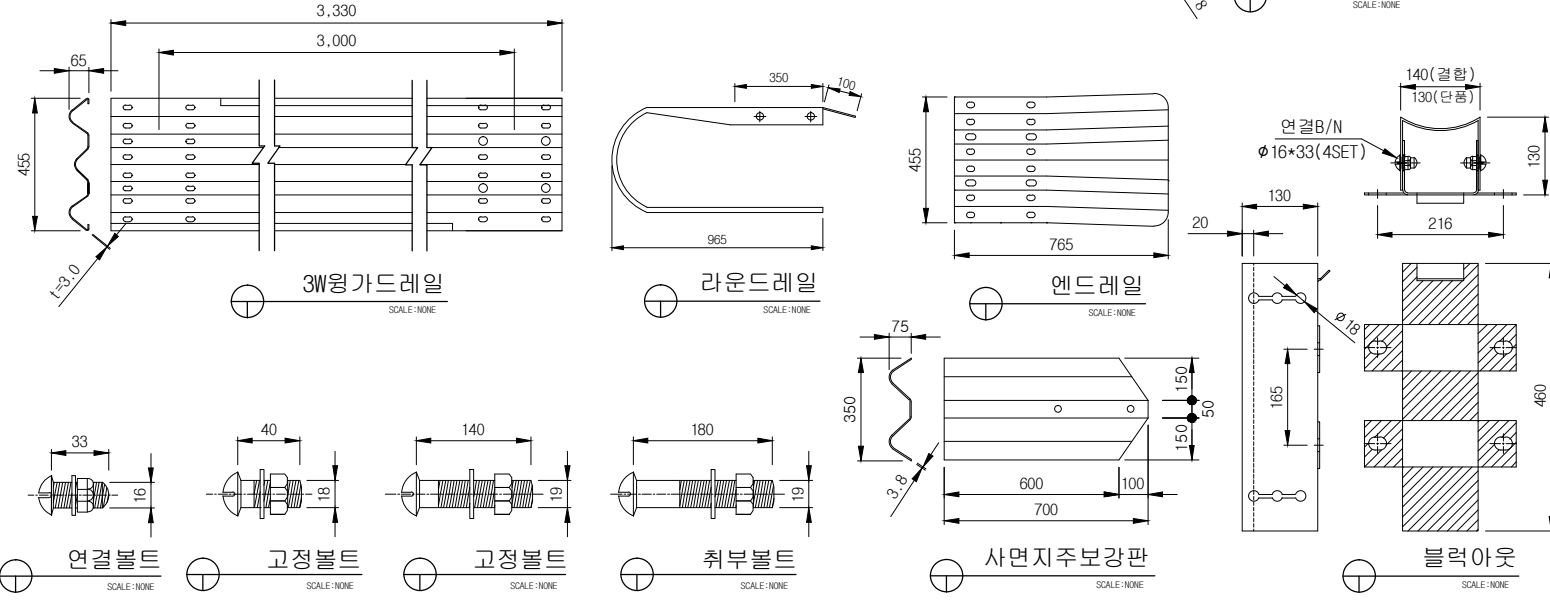
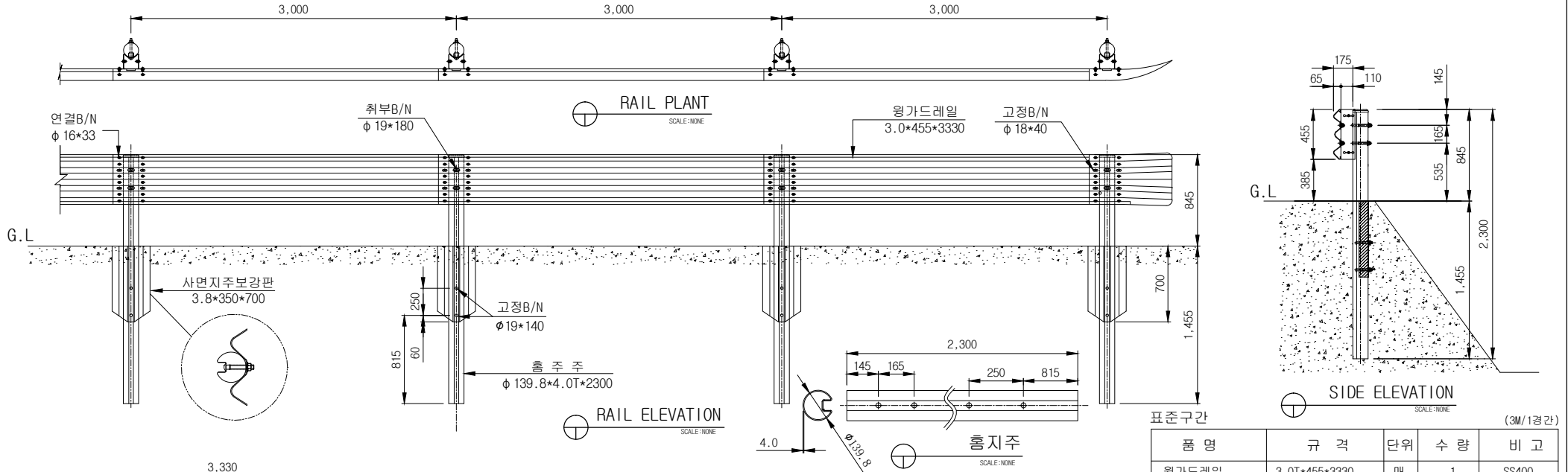


3W왕가드레일(성토부 사면용)(KDWG-10)SB4등급



표준구간 (3M/1경간)

품명	규격	단위	수량	비고
왕가드레일	3.0T*455*3330	매	1	SS400
흠주주	φ 139.8*4.0T*2300	본	1	SS400
주주캡	φ 139.8용	EA	1	
연결B/N	φ 16*33	SET	16	
취부B/N	φ 19*180	SET	2	
고정B/N	φ 18*40	SET	4	
블럭아웃	3.0T*130*460	EA	1	SS400
사면지주보강판	3.8T*350*700	매	1	SS400
보강판고정B/N	φ 19*140	SET	2	

단부구간 (개소)

품명	규격	단위	수량	비고
엔드(라운드)레일	3.2T*455*765(965)	EA	1	SS400
흠주주	φ 139.8*4.0T*2300	본	0.5	SS400
주주캡	φ 139.8용	EA	0.5	
연결B/N	φ 16*33	SET	8	
취부B/N	φ 19*180	SET	1	
고정B/N	φ 18*40	SET	2	
고정B/N	φ 19*140	SET	1	
블럭아웃	3.0T*130*460	EA	0.5	SS400
사면지주보강판	3.8T*350*700	매	0.5	SS400
보강판고정B/N	φ 19*140	SET	0.5	

도면명 Drawing	3W왕가드레일 (성토부 사면용)	설계 Design	날짜	2015.11.04	도면번호	(주)금동강건	경남 밀양시 초동면 명성리 2467번지 초동농공단지 내 TEL:055)-391-1717, FAX:055)-391-4600 도로안전시설물 전문 생산업체
공사명 Project		제도 Drawing	축척	NON	KDWG-10	 KUMDONG	